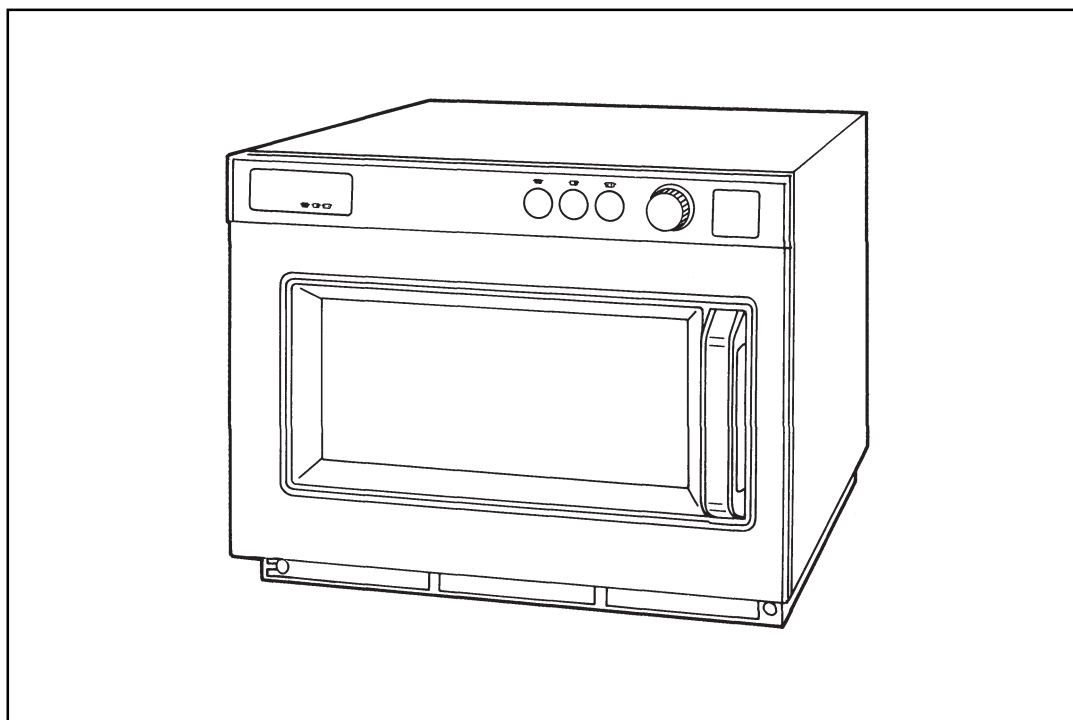


NÁVOD K OBSLUZE

NE-2146/NE-1846/NE-1656
NE-1646/NE-1446

1800 W/1600 W/1400 W

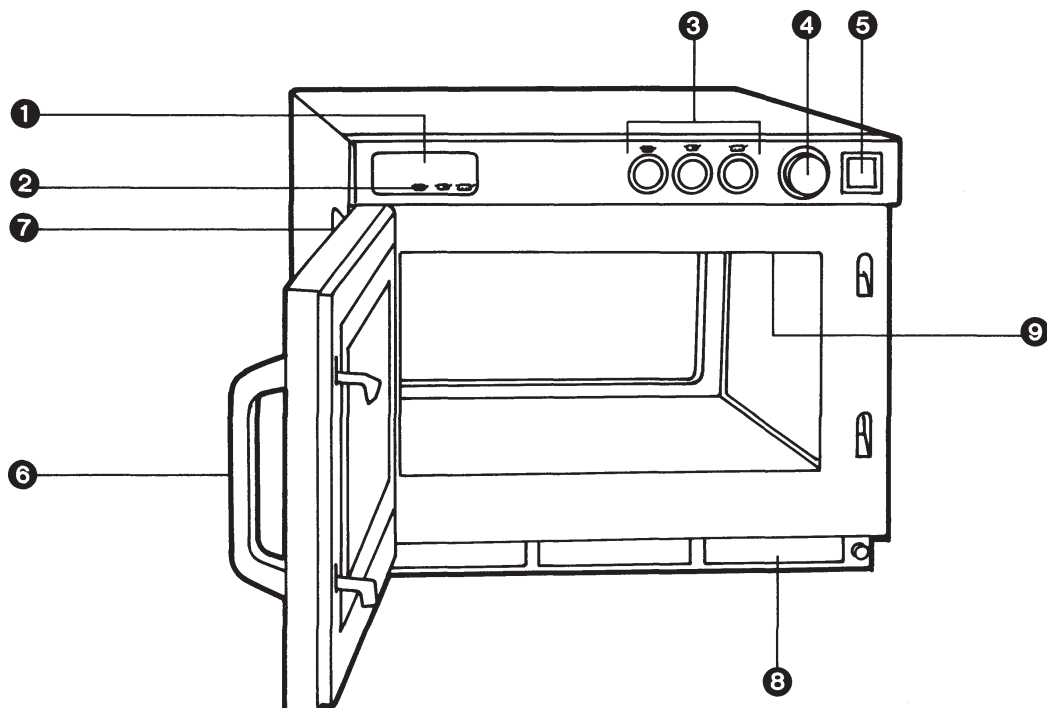


PRO KOMERČNÍ POUŽITÍ

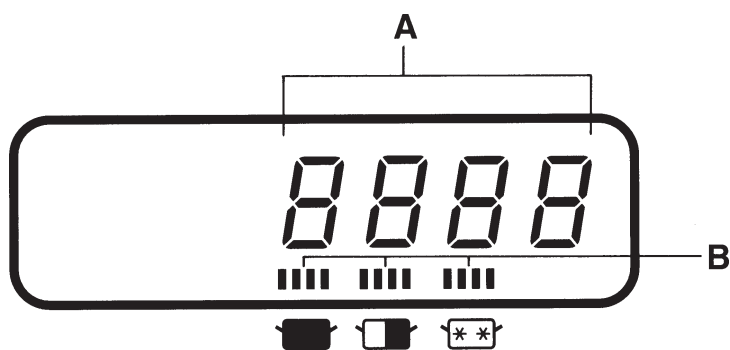
Panasonic

Před uvedením přístroje do provozu si prosím pečlivě přečtěte přiložený návod k obsluze.

Rozmístění ovládacích a signalizačních prvků



- | | |
|--|--|
| <ul style="list-style-type: none"> 1 Displej (viz také dole) 2 Indikátory úrovně výkonu 3 Tlačítka volby výkonu 4 Volič pro zadávání času 5 Spouštěcí tlačítko (◀▶) | <ul style="list-style-type: none"> 6 Rukojeť dvířek 7 Osvětlení vnitřního prostoru 8 Vzduchový filtr 9 Umělohmotný kryt proti cákancům |
|--|--|



A - Časové údaje (min/sec)

B - Údaj o stupni výkonu

■ maximální výkon

▒ poloviční výkon

☐ ** rozmrazování

Montáž

Uzemnění

DŮLEŽITÉ UPOZORNĚNÍ: ABY BYLA ZAJIŠTĚNA BEZPEČNOST OSOB, MUSÍ BÝT PŘÍSTROJ PŘIPOJEN K UZEMNĚNÉ TROJPÓLOVÉ ZÁSUVCE S OCHRANNÝM KOLÍKEM.

Pokud nemá zásuvka ve stěně ochranný kolík a není řádně zapojena dle předpisů, je zákazník povinen nechat ji vyměnit odborným elektrikářem za trojpolovou zásuvku s ochranným kolíkem.

Napětí a výkon

Přístroj musí být na síť připojen přes pojistku nebo jistič nejméně 16 A. Napětí v síti musí odpovídat předepsanému provoznímu napětí mikrovlnné trouby. Provozování přístroje při vyšším síťovém napětí může vést k požáru a jiným škodám.

Umístění mikrovlnné trouby

Mikrovlnnou troubu nikdy neumísťujte v příliš vlhkém, horkém nebo mastném prostředí, přímo vedle topných zdrojů nebo nad nimi, např. vedle fritovacího hrnce. Přístroj rovněž nenechávejte v bezprostřední blízkosti plynového nebo elektrického sporáku nebo nad ním. Takové prostředí by mohlo vést k jeho poškození.

Při teplotě prostoru více než 40°C, vlhkosti vzduchu vyšší než 90% a vysokém obsahu tuku v okolním vzduchu není provoz mikrovlnné trouby povolen.

Je bezpodmínečně nutné zajistit ničím nerušenou cirkulaci vzduchu. Přístroj musí být postaven na rovné a stabilní ploše. Vpravo a vlevo od bočních stěn a zadní stěny přístroje musí být zachován odstup 5 cm od okolního vybavení. Nad přístrojem včetně obou ventilačních otvorů musí zůstat min 20 cm volného prostoru. Pokud je v bezprostřední blízkosti mikrovlnné trouby umístěn rozhlasový nebo televizní přijímač, nelze zabránit občasnému rušení při příjmu slabých signálů.

Pozor

Mikrovlnnou troubu nikdy nezapínejte, je-li prázdná.

Aby nedošlo k poškození magnetronových trubic a jiných částí přístroje, neměl by přístroj být nikdy zapínán naprázdno.

Nesnímejte kryt

Mikrovlnná trouba pracuje s vysokým napětím. Opravy smí provádět pouze vyškolení odborníci autorizovaného servisu.

Ventilační otvory musí zůstat volné

Pro chlazení přístroje je bezpodmínečně nutné, aby zadní strana byla neustále větrána. Během provozu nesmí být tedy zablokovány ventilační otvory.

Mikrovlnná trouba není sušička !

Nikdy v mikrovlnné troubě nesusuše prádlo.

Kovové nádoby

Nepoužívejte žádné kovové nádoby.

Upozornění

1. Uživatel si musí ještě před použitím zkontrolovat, zda je používané nádobí vhodné pro mikrovlnné trouby.
2. Používáte-li při ohřívání nádobí z umělé hmoty, papír nebo jiné snadno vznítitelné materiály, nesmí být zapnutý přístroj ponechán bez dozoru.
3. Tekutiny ohřívané v mikrovlnné troubě se případně mohou velmi brzo silně zahřát (tzv. utajený var). Horká tekutina pak vystřikuje z otevřených nádob do prostoru trouby. Používejte proto vždy vhodné pokličky, abyste zabránili poranění.
4. Potraviny ve sklenicích nebo lahvích - zejména kojeneckou stravu - po ohřátí důkladně promíchejte nebo protřepejte, aby se vyrovnala jejich teplota. Před požitím teplotu pečlivě zkontrolujte.
5. V mikrovlnné troubě nevařte vejce ve skořápce, ani brambory ve slupce. Teplem dochází k popraskání, event. až k "výbuchu".
6. Nevařte ani neohřívajte uzavřené konzervy, lahve nebo sklenice. Mohou teplem popraskat.
7. Nepoužíváte-li právě mikrovlnnou troubu, neodkládejte dovnitř žádné předměty. Při neúmyslném zapnutí přístroje by mohlo dojít ke škodám.
Jestliže selže některý z elektronických prvků, je možné přístroj vypnout pouze vytažením vidlice síťového přívodu ze zásuvky nebo s pomocí instalovaného vypínače, eventuálně pojistky/jističe na elektrickém přívodu.
8. K čištění těsnění dvířek používejte neagresivní čisticí přípravek. Kontrolujte, zda nejsou těsnění a těsnící plochy poškozeny. V případě takové závady nesmí být přístroj používán dříve, dokud nebude opraven v autorizovaném servisu firmy Panasonic.
9. Přístroj se nesmí ostříkovat vodou.
10. Jestliže během provozu vystupuje z mikrovlnné trouby dým, ponechteje dvířka zavřená, přístroj vypněte a vytáhněte vidlici síťového přívodu ze zásuvky.
11. Mikrovlnnou troubu smí zkoušet a opravovat pouze pracovník servisu firmy Panasonic. Při zásahu neproškoleného technika z jiného servisu by mohlo dojít ke škodám, či ohrožení zdraví uživatele.
12. Speciální síťový přívod použitý u tohoto přístroje smí být měněno pouze v servisu Panasonic (viz seznam středisek Panasonic obdržíte u odborného prodejce výrobků Panasonic), protože k práci jsou nutné speciální náhradní díly.
13. Je nutno poukázat i na existenci elektromagnetického pole. Jeho působení by neměly být vystaveny zejména osoby používající kardiostimulátor apod. Je nutno přesně dodržovat pokyny výrobce.
14. Každý rok musí být přístroj prohlédnut vyškoleným personálem servisu. O prohlídce se sepíše záznam, který se na vyžádání předloží zaměstnavateli.

Emisní hodnota mikrovlnné trouby nedosahuje limitu 70 dB(A), předepsaného nařízením o hlučnosti strojů (3.GSGV z 18. ledna 1991).

Obsluha



1. Ubezpečte se, že přístroj je připojen na řádně uzemněnou zásuvku s ochranným kontaktem.



2. Otevřete dvířka trouby. Zapne se vnitřní osvětlení. Na displeji se objeví "0" a stupeň výkonu .

3. Jídlo ve vhodném nádobí umístěte do středu trouby a zavřete dvířka.

4. Stisknutím odpovídajícího tlačítka volby výkonu si nastavte potřebný stupeň.



5. Voličem času zadejte potřebnou dobu (až 60 minut). Nastavený čas se objeví na displeji.

Maximální doba provozu:  25 minut

  30 minut



6. Stiskněte spouštěcí tlačítko

A. Zapne se osvětlení vnitřní prostoru.

B. Spustí se funkce mikrovln a ventilátor.

C. Na displeji začne blikat symbol pro zvolený stupeň výkonu.

D. Začne se odpočítávat nastavený čas.



7. Jakmile nastavený čas uplyne, ozve se zvukový signál a na displeji začne blikat "0".

Aby se ochladil vnitřní prostor trouby a elektronické prvky, poběží ještě asi 1 minutu ventilátor.



8. Otevřete dvířka trouby a vyjměte jídlo ven. Na displeji se objeví "0" a naposledy nastavený stupeň výkonu.



9. Zavřete dvířka trouby. Osvětlení vnitřního prostoru zhasne. Přibližně za minutu zmizí údaj z displeje a vypne se ventilátor.

Upozornění:

1. Jestliže máte otevřená dvířka trouby a stisknete spouštěcí tlačítko, objeví se na displeji vždy "0".
2. Stupeň výkonu můžete změnit, i když jste již zadali čas pro přípravu jídla.
3. Nastavený čas můžete změnit i během provozu mikrovlnné trouby.

Automatická diagnostika závad

Automatická diagnostika závad je funkce, kterou provádí přístroj samostatnou kontrolu nejdůležitějších funkcí. Porovnáním kódových čísel, která se objeví na displeji s následující tabulkou, můžete snadno a rychle určit příčinu závady.

Kódové číslo	Příčina	Náprava (vysvětlivky pod tabulkou)
F01 F33-34 F81-82 F86-87 F44	Teplota okolního prostředí je příliš vysoká. Vadný termistor (tepelná ochrana) Vadné relé Zkrat relé Ovládací panel je vadný	1./2./3./4./5. 1./5. 5./6. 1./5. 1./5.

1. Přístroj se automaticky vypne. Vytáhněte vidlici síťového přívodu ze zásuvky.
2. Ozve se nepřerušovaný zvukový signál.
3. Jakmile se přístroj ochladí, provoz znovu pokračuje.
4. Přemístěte přístroj na chladnější místo.
5. Pokud problém přetrvává, obraťte se na autorizovaný servis.
6. Sdělte servisnímu technikovi kód automatické diagnostiky, aby si mohl přinést náhradní díly.

Upozornění:

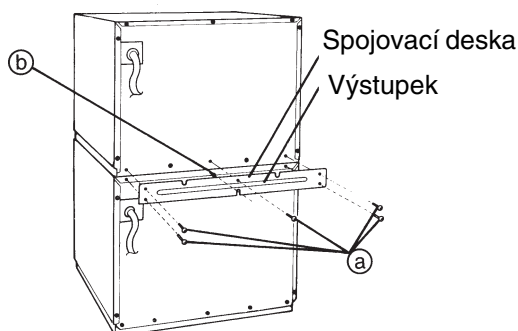
Uvedená tabulka zahrnuje pouze nejdůležitější příčiny závad, které se mohou vyskytnout.

Instalace dvou přístrojů na sebe

Důležité

Pomocí propojovací desky (dodávaná s přístrojem) můžete za účelem úspory místa instalovat dva přístroje na sebe.

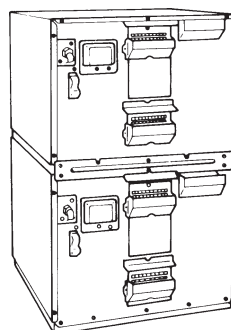
1. Před instalací obou přístrojů se ujistěte, že je vytažena vidlice síťového přívodu ze zásuvky.
2. Chcete-li stavět přístroje na sebe, musíte použít spojovací desku PANASONIC, která je přiložena k tomuto přístroji.
3. Pouze níže uvedené modely PANASONIC můžete umisťovat na sebe.
NE-1247, NE-1442, NE-1747, NE-1757,
NE-1856, NE-1846, NE-1646 a NE-1446.
4. Maximálně je možno na sebe postavit dva přístroje.
5. Ujistěte se, že obě trouby jsou prázdné.



Obr. 1

Instalace

1. Umístěte přístroje na sebe a vyjměte pět šroubů (a) na zadní stěně, jak je znázorněno na Obr. 1.
2. Povolte šroub (b).
3. Výstupek na spojovací desce musí směřovat od trouby. Umístěte spojovací desku na šroub (b).
4. Nasadte a dotáhněte pět šroubů (a).
5. Pevně dotáhněte všechny šrouby [(a) a (b)].

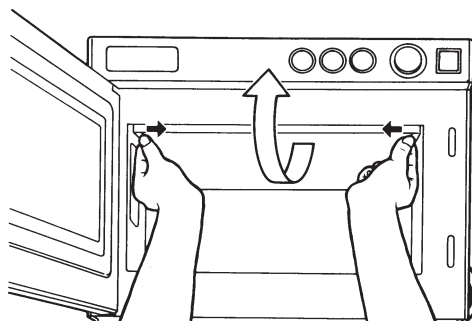


Péče o mikrovlnnou troubu

1. Při čištění vytáhněte vidlici síťového přívodu ze zásuvky.
2. Vnitřek mikrovlnné trouby udržujte vždy v čistotě. Zbytky jídel a tekutin, které ulpí na stěnách trouby, pohlcují mikrovlny a mohou způsobit jiskření. Při čištění nepoužívejte agresivní prostředky.
3. Vnější plochy přístroje čistěte jemnými čistícími prostředky a otírejte pak do sucha. Ubezpečte se, že se do otvorů v přístroji nedostala voda. Mohlo by dojít k jeho poškození.
4. Okénko trouby opatrně omývejte mýdlem a vodou. Nepoužívejte agresivní přípravky, které zanechávají škrábance.

Čištění krytu proti cákancům

1. Uchopte oběma rukama výstupky po stranách žarážek clony proti cákancům a zatlačte směrem dovnitř a dolů. Potom vyjměte ochrannou clonu proti cákancům ven z trouby.
2. Opláchněte kryt proti cákancům mýdlovou vodou nebo vodou s trochou jemného saponátu na nádobí.
3. Před dalším používáním trouby se ujistěte, že jste zpět namontovali tento kryt.



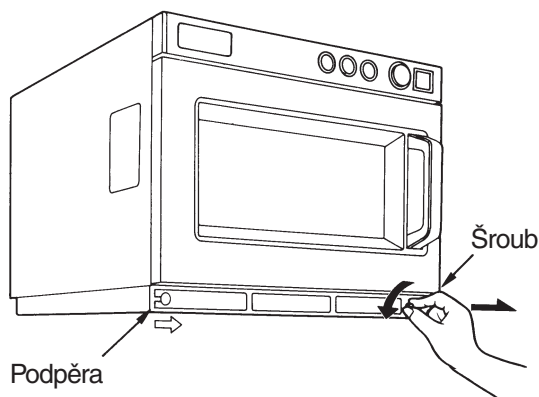
UPOZORNĚNÍ

Před použitím trouby musí být správně nasazen kryt proti cákancům.

Čištění vzduchového filtru

Vzduchový filtr na čelní straně přístroje byste měli pravidelně čistit, aby nedocházelo k závadám v provozu.

1. Uvolněte filtr u úchytek tak, že nejprve otočíte pravým šroubem směrem vlevo. Filtr vytáhněte.
2. Filtr vyčistěte jemným čistícím přípravkem.
3. Než budete přístroj znovu používat, filtr opět nasadte zpět.



Upozornění

Zanesený filtr vede k přehřátí přístroje.

Důležité pokyny pro práci s mikrovlnnou troubou

- Doba rozmrazování, regenerace nebo vaření v mikrovlnné troubě je závislá na řadě faktorů, např. na množství, teplotě nebo složení potravin. Zpočátku tedy raději nastavujte kratší dobu a podle potřeby ji prodlužujte, abyste zabránili přehřátí nebo spálení jídla.
- Uvědomte si :
Zmrazené nebo chlazené potraviny potřebují delší dobu než potraviny s pokojovou teplotou. Potraviny např. s velkým podílem cukru nebo tuku absorbují oproti potravinám s vyšším obsahem vody nebo bílkovin rychleji mikrovlnnou energii a ohřívají se proto rychleji.
- Malé množství potravin se ohřeje rychleji než velké a ploché kousky potravin se prohřívají lépe než vysoké. Stejně množství potravin nakrájených na kousky potřebuje kratší dobu než jeden větší kus. Dvojnásobné množství potravin nepotřebuje dvojnásobně dlouhou dobu přípravy - postačí asi 80% času.
- Při ohřívání tekutin v mikrovlnné troubě může dojít k tzv. utajenému varu (rychlé ohřátí) a tekutina se může nárazově prudce vypařovat nebo vystřikovat. To by mohlo způsobit popáleniny! Při ohřívání tekutin vkládejte proto vždy do nádoby skleněnou tyčinku a velké nádoby zakrývejte pokličkou, event. talířem.
- V mikrovlnné troubě nepřipravujte vejce ve skořápce. Vzniklý vnitřní tlak je může roztrhnout.
- Potraviny s pevnou slupkou, např. jablka, brambory na loupáčku, rajčata nebo párky před přípravou na několika místech propíchejte vidličkou, abyste zabránili popraskání.
- Neohřívajte zavřené konzervy nebo lahve. Mohly by vnitřním tlakem prasknout.
- Při ohřívání potraviny zásadně zakrývejte pokličkou, talířem nebo fólií pro mikrovlnné trouby, abyste zabránili vysychání. Současně nebude unikat vlhkost a potraviny se rychleji ohřejí.
- Pečené, smažené nebo fritované pokrmy a taková jídla, která si mají zachovat křupavou kůrku - např. řízky, karbanátky nebo chléb, se při ohřívání nezakrývají.
- Během ohřívání se doporučuje potraviny promíchat nebo obrátit, aby se docílilo stejnoměrného prohřátí.
- Nezapomínejte na dobu vyrovnání - odstátí po ukončené přípravě (platí i při rozmrazování), aby se teplota v pokrmu mohla vyrovnat.
- Při vyjímání nádobí z mikrovlnné trouby používejte rukavici nebo utěrku, protože potraviny předávají své teplo do nádobí a to může být velmi horké.

Vhodné nádoby

- Do mikrovlnné trouby je vhodné nádoby ze skla, skleněné keramiky nebo porcelánu. Nesmí však mít kovový dekor, např. zlacené okraje, protože ten by se mohl poškodit a popraskat.
- Můžete používat i glazovanou keramiku. Dbejte však na to, aby nádoby nebylo poškozené nebo popraskané. Při umývání může do trhlin proniknout voda, při ohřátí pak dojde k roztažení a prasknutí nádobí.
- Nádoby z umělé hmoty nebo papíru se speciální úpravou na jedno použití je vhodné pouze pro krátké ohřívání a nikoli pro vaření, protože tyto materiály se mohou snadno vznítit.
- Nepoužívejte kovové nebo hliníkové nádoby. Mikrovlny se od kovu odrážejí a výsledkem by bylo velmi nestejně ohřívání pokrmu. Pokrmy připravujte v nádobí vhodném pro mikrovlnnou troubu, abyste zabránili jiskření.
- Nejste-li si jisti, zda je nádoby vhodné pro mikrovlnnou troubu, postavte je prázdné na 20 sekund do trouby zapnuté na maximální výkon. Nádoby by mělo zůstat chladné nebo nejvýše vlažné.
- Používejte nádoby úměrně veliké k připravovanému množství potravin.

Abyste se vyhnuli chybám, používejte ohnivzdorné nádoby vhodné pro mikrovlnnou troubu.

Rozmrazování

Teplota při hlubokém zmrazování (****) potravin -18°C

Po rozmrazení počítejte ještě s dobou odstátí (pro vyrovnání teploty).

Potravina	Množství	Výkon	Čas			Nádobí	Pokyny
			1800 W	1600 W	1400 W		
Pečeně a drůbež, vcelku	1000-1200 g		14-17 min	14-17 min	14-17 min	Otočný talíř	Po polovině doby obrátit. Doba odstátí: 30 min-2 h.
Mleté maso (směs)	1000 g		14-15 min	14-15 min	14-15 min	otočený talíř nebo plochá nádoba	Rozmrazené povrchové vrstvy postupně odstraňte. Doba odstátí: 15 min.
Kuřecí stehna	2 ks (400-500 g)		5-6 min	5-6 min	5-6 min	otočený talíř	V polovině času obraťte. Doba odstátí: 5-10 min.
Rybí filé	500 g		6 min	6 min	6 min	otočený talíř nebo plochá nádoba	V polovině doby obraťte. Doba odstátí 15-20 min.
1000 g	12 min		12 min	12 min			
Celá ryba	1000 g		16 min	16 min	16 min		
Jahody, maliny apod.	250 g 1000 g		5 min 15 min	5 min 15 min	5 min 15 min	zakrytá nádoba	Během rozmrazování promíchejte. Doba odstátí: 5-15 min.
Ovocný koláč	300 g		3 min	3 min	3 min	dezertní talířek	Doba odstátí: 15 min.
Dort	1100-1300 g		5-6 min	5-6 min	5-6 min	táč pod dorty	Doba pro vyrovnání teplot: 60 min.

Rozmrazování a vaření

Teplota při hlubokém zmrazování (****) potravin -18°C

Po rozmrazení a uvaření počítejte ještě s dobou odstátí (pro vyrovnání teploty) asi 5 minut.

Potravina	Množství	Výkon	Čas			Nádobí	Pokyny
			1800 W	1600 W	1400 W		
Zelenina	450-600 g 1000 g		5-7 min 10 min	cca 7 min 10-11 min	7-8 min 11 min	zakrytá nádoba	Během vaření a po uvaření promíchejte.
Pstruh	340 g		4 min 30 s	cca 5 min	5 min 30 s	zakrytá nádoba	Vařte spolu se 4 polévkovými lžicemi horké vody s octem.
Rybí filé	600 g		7 min	7-8 min	8 min 30 s	zakrytá nádoba	Zalijte 4 polévkovými lžicemi tekutiny

OHŘÍVÁNÍ

Uvědomte si výchozí teplotu potravin : potraviny z chladničky *












potraviny s pokojovou teplotou ++

Potravina	Množství	Výkon	Čas			Nádobí	Pokyny
			1800 W	1600 W	1400 W		
Zelenina nebo Brambory ++	500 g 1000 g		6 min 12 min	7 min 13 min	6 min 12 min	zakrytá nádoba	Zalijte 5 polévkovými lžicemi vody, během přípravy promíchejte. Zalijte 10 polévkovými lžicemi vody, během přípravy promíchejte.
Rybí filé *	200 g 500 g	 	1 min 6 min	1 min 7 min 30 s 30 s	2 min 4 min 30 s 30 s	zakrytá nádoba	Zalijte 2 polévkovými lžicemi vody. Zalijte 5 polévkovými lžicemi vody.
Pstruh *	350 g		3 min 30 s	4 min 20 s	4 min 20 s	zakrytá nádoba	Zalijte 3 polévkovými lžicemi horké vody s octem.

OHŘÍVÁNÍ

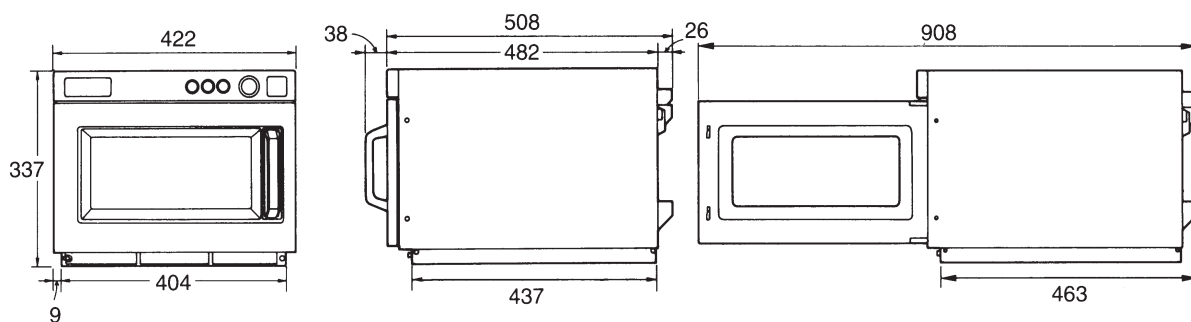
Uvědomte si, jakou počáteční teplotu mají potraviny :

po vyjmutí z chladničky*
prostorovou teplotu ++

Potravina	Množství	Výkon	Čas			Nádobí	Pokyny
			1800 W	1600 W	1400 W		
Polévka * (asi po 180 ml)	2 šálky		2-3 min	2-3 min	2-3 min	šálky na polévku	Po ohřátí promíchejte
	4 šálky		3-4 min	3-4 min	3-4 min		
Eintopf *	1 porce (asi 500 g)		3-4 min	3-4 min	4 min	miska na eintopf, zakrytá	Po ohřátí promíchejte
Přílohy - např. brambory nebo nudle *	200 g		40 s	1 min	1 min 30 s	talíř nebo nádoba, zakryté	
	500 g		1 min 30 s	2 min	3 min		
Zelenina*	200 g		1 min	1 min 20 s	1 min 30 s	talíř nebo nádoba, zakryté	Po ohřátí promíchejte
	1000 g		4-5 min	5 min 30 s	5-6 min		
Guláš *	500 g		3 min	3-4 min	4 min	nádoba s pokličkou	Po ohřátí promíchejte
Pečeně *	2 porce (asi po 500 g)		2 min	2 min	2 min 30 s	talíř, zakrytý	
Párky *	2 ks (asi po 90 g)		30 s	30-40 s	40 s	talíř	Před ohříváním propíchejte slupku
Královská paštika	1 paštika (těsto) ++ se 100 g jemného ragú*		40 s	50 s	1 min	talíř	Těsto ohřívajte 10 s, potom naplňte a společně ohřívajte dalších 30 s.
Nákyp *	200-300 g		2 min	2 min 30 s	2 min 50 s	talíř, zakrytý	
Hotová jídla	400 g		2-3 min	3-4 min	4 min 10 s	talíř, zakrytý	
Horké nápoje*, např. kakao nebo svařené víno	1 hrnek nebo sklenice (180-200 ml)		40 s	50 s	1 min	hrnek nebo sklenice se skleněnou tyčinkou nebo paličkou	

Technické údaje

	NE-1446	NE-1646	NE-1846
Síťové napětí	230 V/50 Hz	230 V/50 Hz	230 V/50 Hz
Příkon	2270 W/10,3 A	2590 W/11,7 A	2830 W/12,7 A
Výstupní výkon	<ul style="list-style-type: none"> ☑ maximální 1400 W výkon (IEC-705) ☑ poloviční 700 W výkon ☑ rozmrazování 340 W 	<ul style="list-style-type: none"> ☑ maximální 1600 W výkon (IEC-705) ☑ poloviční 800 W výkon ☑ rozmrazování 340 W 	<ul style="list-style-type: none"> ☑ maximální 1800 W výkon (IEC-705) ☑ poloviční 900 W výkon ☑ rozmrazování 340 W
Frekvence/ mikrovlny	2450 MHz		
Vnější rozměry (š x h x v)	422 mm x 508 mm x 337 mm		
Rozměry vnitřního prostoru trouby (š x h x v)	330 mm x 310 mm x 175 mm		
Hmotnost netto	30 kg		
Spínací hodiny	25 min, ☑ ☑ 30 min		



Změna technických údajů vyhrazena bez předchozího upozornění.

Matsushita Electric Industrial Co., Ltd.
Central P.O.Box, Osaka 530-91, Japan

Panasonic Czech Republic, s. r. o.
Královská 9, 110 00 Praha 1